

DOC-0152 v.2.0

LAFCO

Tourné vers l'avenir



SERRES HORIZONTALES



BRIDAGE

TECHNOLOGIQUE



www.lafco.ca info@lafco.ca

Séries 2013, 2017, 2027, 2037

Capacité de RETENUE

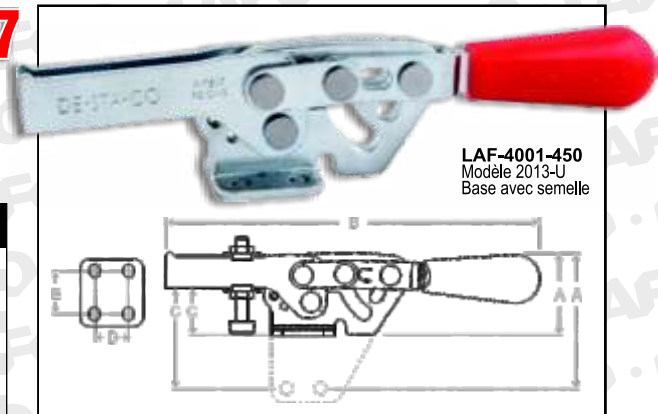
295 LBS. - 1680 LBS. Mouv. bras 68° - 73°

Le bras en « U » possède un cran d'arrêt à son extrémité pour empêcher la tige filetée de sortir.

ACCESSOIRES INCLUS:

MODÈLES BARRE EN 'U' - 2 rondelles à collerette, 1 tige filetée
 MODÈLES BARRE EN 'S' - Support de boulon.

No. Lafco	No. Modèle	Capacité retenue	Mouv. bras	A	B	C	D	E	Type base
LAF-4001-450	2013-U	295lbs.	71°	1.27	5.88	0.75	0.53	0.70	semelle
LAF-4001-454	2013-UB	295lbs.	70°	1.99	5.88	1.20	0.53	-	droite
LAF-4001-451	2017-U	560lbs.	73°	1.95	8.62	0.98	1.03	1.21	semelle
LAF-4001-455	2017-UB	560lbs.	73°	3.00	8.62	1.60	1.03	-	droite
LAF-4001-452	2027-U	840lbs.	68°	2.20	9.88	1.32	1.03	1.21	semelle
LAF-4001-456	2027-UB	840lbs.	70°	3.28	9.88	2.04	1.03	-	droite
LAF-4001-453	2037-U	1680lbs.	73°	2.75	13.35	1.62	1.63	1.69	semelle
LAF-4001-457	2037-UB	1680lbs.	70°	4.17	13.35	2.56	1.63	-	droite



Séries 2013-UR, 2017-UR, 2027-UR, 2037-UR

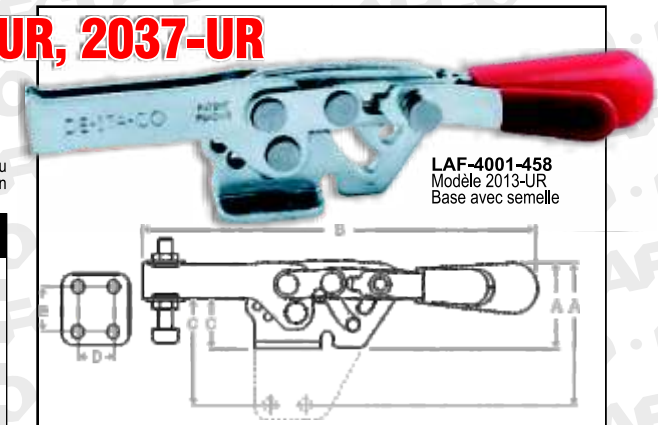
Capacité de RETENUE

295 LBS. - 1680 LBS.

Mouv. bras 68° - 73°

Ajout d'un cran d'arrêt au niveau de la base augmente la durabilité. Un meilleur dégagement au niveau de la main augmente la sécurité de l'utilisateur. La tige filetée avec néoprène arrive verticalement en contact avec la pièce afin de réduire le déplacement et le marquage de celle-ci.

No. Lafco	No. Modèle	Capacité retenue	Mouv. bras	A	B	C	D	E	Type base
LAF-4001-458	2013-UR	295lbs.	71°	1.27	5.88	0.75	0.53	0.70	semelle
LAF-4001-462	2013-UBR	295lbs.	70°	1.99	5.88	1.20	0.53	-	droite
LAF-4001-459	2017-UR	560lbs.	73°	1.95	8.62	0.98	1.03	1.21	semelle
LAF-4001-463	2017-UBR	560lbs.	73°	3.00	8.62	1.60	1.03	-	droite
LAF-4001-460	2027-UR	840lbs.	68°	2.20	9.88	1.32	1.03	1.21	semelle
LAF-4001-464	2027-UBR	840lbs.	70°	3.28	9.88	2.04	1.03	-	droite
LAF-4001-461	2037-UR	1680lbs.	73°	2.75	13.35	1.62	1.63	1.69	semelle
LAF-4001-465	2037-UBR	1680lbs.	70°	4.17	13.35	2.56	1.63	-	droite



TOGGLE-LOCK PLUS™

Serres horizontales

Série 205

Capacité de RETENUE

ACIER ACIER INOXYDABLE

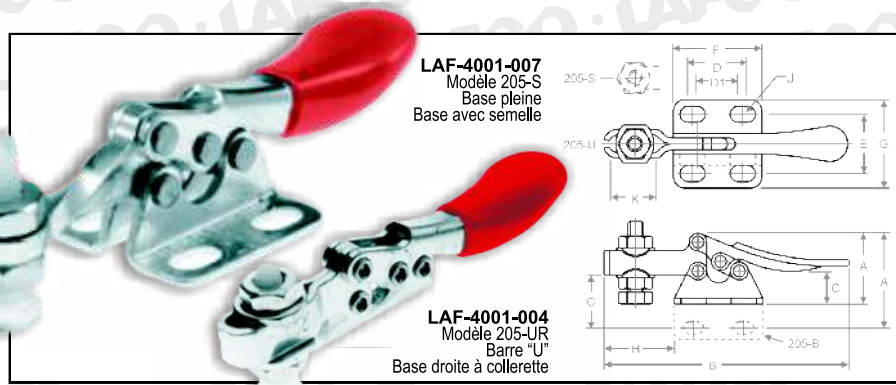
60 LBS. 75 LBS.

Mouv. poignée 80°
 Mouv. bras 90°

ACCESSOIRES INCLUS : tige filetée avec néoprène M4 (205208-M).

MODÈLES BARRE EN 'U' Deux rondelles à collerette (105106)

Les modèles en acier inoxydable sont fournis avec une tige filetée (205943).



No. Lafco	No. Modèle	A	B	C	D	D1	E	F	G	H	J	K	Type bras	Type base
LAF-4001-007	205-S	0.67	2.78	0.37	0.44	0.63	0.62	0.94	0.93	0.88	.17 x .27	-	Solide	semelle
LAF-4001-008	205-SB	0.84	2.78	0.63	0.44	0.63	-	0.94	-	0.88	.17 x .27	-	Solide	droite
LAF-4001-010	205-SL	0.67	2.78	0.37	0.44	0.63	-	0.94	-	0.88	.17 x .27	-	Solide	Bride gauche
LAF-4001-009	205-SR	0.67	2.78	0.37	0.44	0.63	-	0.94	-	0.88	.17 x .27	-	Solide	Bride droite
LAF-4001-000	205-U	0.67	2.65	0.31	0.44	0.63	0.62	0.94	0.93	0.74	.17 x .27	0.37	Barre "U"	semelle
LAF-4001-002	205-UB	0.84	2.65	0.53	0.44	0.63	-	0.94	-	0.74	.17 x .27	0.37	Barre "U"	droite
LAF-4001-005	205-UL	0.67	2.65	0.31	0.44	0.63	-	0.94	-	0.74	.17 x .27	0.37	Barre "U"	Bride gauche
LAF-4001-004	205-UR	0.67	2.65	0.31	0.44	0.63	-	0.94	-	0.74	.17 x .27	0.37	Barre "U"	Bride droite
Acier inoxydable														
LAF-4001-001	205-SSS	0.67	2.78	0.37	0.44	0.63	0.62	0.94	0.93	0.88	.17 x .27	-	Solide	semelle
LAF-4001-003	205-SBSS	0.84	2.78	0.63	0.44	0.63	-	0.94	-	0.88	.17 x .27	-	Solide	droite
LAF-4001-006	205-USS	0.67	2.65	0.31	0.44	0.63	0.62	0.94	0.93	0.74	.17 x .27	0.37	Barre "U"	semelle
LAF-4001-011	205-UBSS	0.84	2.65	0.53	0.44	0.63	-	0.94	-	0.74	.17 x .27	0.37	Barre "U"	droite

Série 206

Acier inoxydable

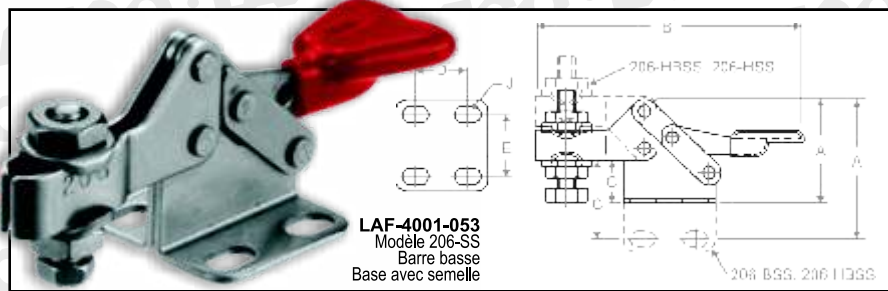
Capacité de RETENUE
100 LBS.

Mouv. poignée 90°
Mouv. bras 90°

Un bras plus haut est offert en option pour des pièces plus grosses.

ACCESSOIRES INCLUS :

2 rondelles à collerette (105906) et 1 tige filetée (205943).



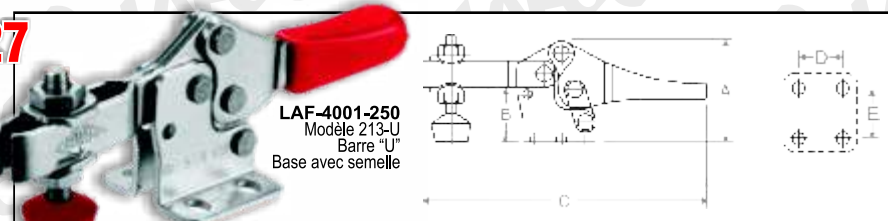
LAF-4001-053
Modèle 206-SS
Barre basse
Base avec semelle

No. Lafco	No. Modèle	A	B	C	D	E	J	Type bras	Type base
LAF-4001-053	206-SS	1.06	2.75	0.40	.53	0.63	.17x.27	Barre en U basse	semelle
LAF-4001-052	206-BSS	1.28	2.75	0.67	.53	-	.17x.27	Barre en U basse	droite
LAF-4001-051	206-HBSS	1.28	2.75	0.98	.53	-	.17x.27	Barre en U haute	droite
LAF-4001-050	206-HSS	1.06	2.75	0.75	.53	0.63	.17x.27	Barre en U haute	semelle

Séries 213, 217, 227, 237, 245

Mouv. poignée 60° - 76°
Mouv. bras 90° - 105°

Capacité de RETENUE
150 LBS. - 1000 LBS.



LAF-4001-250
Modèle 213-U
Barre "U"
Base avec semelle

ACCESSOIRES INCLUS :

Modèles 213-U jusqu'à 245-U - 2 rondelles à collerette et une tige filetée avec bout en néoprène.

Modèles en acier inoxydable - boulon hexagonal sans bout de néoprène.

No. Lafco	No. Modèle	A	B	C	D	E	Mouv. poignée	Mouv. bras	Type base	Capacité retenue
LAF-4001-250	213-U	1.40	.72	4.06	.53	.75	60	90	semelle	150lbs.
LAF-4001-253	217-U	1.95	1.02	7.00	1.03	1.12	76	92	semelle	200lbs.
LAF-4001-256	227-U	2.40	1.37	7.50	1.03	1.22	62	92	semelle	500lbs.
LAF-4001-259	237-U	3.18	1.83	11.02	1.63	1.69	63	92	semelle	750lbs.
LAF-4001-262	245-U	4.25	2.38	12.25	1.63	1.63	67	105	semelle	1000lbs.
Acier inoxydable										
LAF-4001-252	213-USS	1.40	.72	4.12	.53	.69	60	90	semelle	150lbs.
LAF-4001-255	217-USS	1.95	.97	6.56	1.03	1.19	76	92	semelle	250lbs.
LAF-4001-258	227-USS	2.40	1.31	7.56	1.03	1.23	62	92	semelle	600lbs.

Série 215 PROFILE BAS

Capacité de RETENUE

ACIER ACIER INOXYDABLE

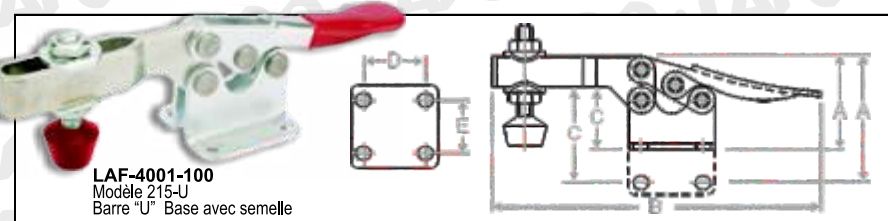
200 LBS. 250 LBS.

Mouv. poignée 70°
Mouv. bras 90°
Trou fixation 11/64 Diamètre

ACCESSOIRES INCLUS : Tous les modèles sont fournis avec une tige filetée M6 avec bout de néoprène (202208-M), modèles barre en "U" - 2 rondelles à collerette (215105)

Modèles barre solide - support de boulon (205105)
Poignée de plastique rouge est fournie avec les modèles d'acier

Modèles acier inox - boulon hexagonal sans bout de néoprène (202943).



LAF-4001-100
Modèle 215-U
Barre "U" Base avec semelle

No. Lafco	No. Modèle	A	B	C	D	E	Type bras	Type base
LAF-4001-101	215-S	1.53	5.50	1.03	1.00	0.88	Solide	semelle
LAF-4001-100	215-U	1.53	5.50	1.00	1.00	0.88	Barre "U"	semelle
LAF-4001-102	215-UB	1.78	5.50	1.28	1.00	-	Barre "U"	droite
Acier inoxydable								
LAF-4001-105	215-USS	1.53	5.50	1.00	1.00	0.88	Barre "U"	semelle

Une hauteur libre minimum est requise pour cette série à profil bas.

La hauteur maximale de la série 215 est moindre que 1-1/2 lorsqu'elle est en position fermée.

Série 225

Capacité de RETENUE	
ACIER	ACIER INOXYDABLE
500 LBS.	600 LBS.

Mouv. poignée 70°
 Mouv. bras 90°
 Trou fixation - 19/64 Diamètre

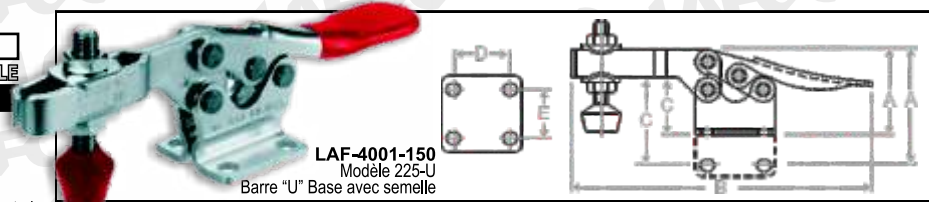
ACCESSOIRES INCLUS :

Modèles en acier - tige filetée M8 avec bout de néoprène (225208-M) et deux rondelles à collerette (507107).

Modèle 225-UB a une base droite.

Une poignée de plastique rouge est fournie avec les modèles en acier seulement.

Les modèles en acier inoxydable sont fournis avec un boulon hexagonal sans bout de néoprène (207943).



LAF-4001-150
 Modèle 225-U
 Barre "U" Base avec semelle

No. Lafco	No. Modèle	A	B	C	D	E	Type bras	Type base
LAF-4001-150	225-U	1.84	6.70	1.32	1.00	0.88	Barre "U"	semelle
LAF-4001-152	225-UB	2.33	6.70	1.83	1.00	-	Barre "U"	droite
Acier inoxydable								
LAF-4001-154	225-USS	1.84	6.70	1.32	1.00	0.88	Barre "U"	semelle

Série 235

Capacité de RETENUE	
ACIER	ACIER INOXYDABLE
750 LBS.	750 LBS.

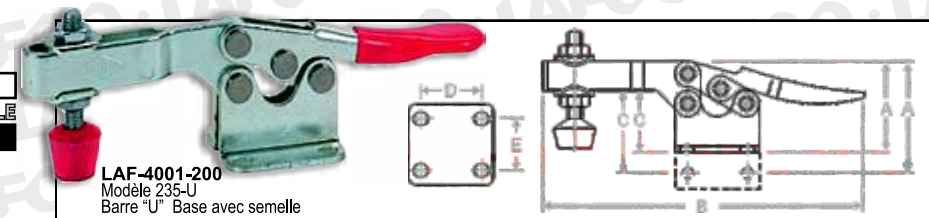
Mouv. poignée 55°
 Mouv. bras 90°
 Trou fixation - 21/64 Diamètre

ACCESSOIRES INCLUS :

Modèles en acier - 1 tige filetée M10 avec bout de néoprène (240208-M) et deux rondelles à collerette (235106).

Modèle 235-UB a une base droite.

Une poignée de plastique rouge est fournie avec les modèles en acier seulement. Les modèles en acier inoxydable sont fournis avec un boulon hexagonal sans bout de néoprène (237243).



LAF-4001-200
 Modèle 235-U
 Barre "U" Base avec semelle

No. Lafco	No. Modèle	A	B	C	D	E	Type bras	Type base
LAF-4001-200	235-U	2.55	10.87	1.75	1.63	1.63	Barre "U"	semelle
LAF-4001-202	235-UB	2.91	10.87	2.16	1.63	-	Barre "U"	droite
Acier inoxydable								
LAF-4001-204	235-USS	2.55	10.87	1.75	1.63	1.63	Barre "U"	semelle
LAF-4001-203	235-UBSS	2.91	10.87	2.16	1.63	-	Barre "U"	droite

Séries 225-UR, 235-UR

Capacité de RETENUE	
225-UR	235-UR
500 LBS.	750 LBS.

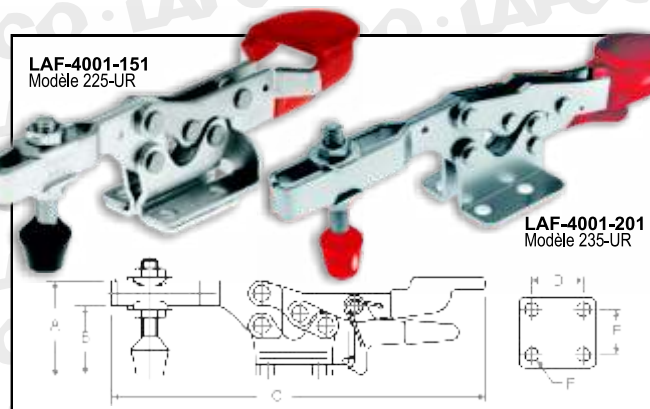
ACCESSOIRES INCLUS :

Modèle 225-UR - 1 tige filetée M8 avec bout de néoprène (225208-M) et 2 rondelles à collerette (507107).

Le modèle 235-UR est fourni avec une tige filetée M10 avec bout de néoprène (240208-M) et 2 rondelles à collerette (235106).

Note: Cette série est équipée d'une barrure sous la poignée qui verrouille en position fermée seulement.

No. Lafco	No. Modèle	Mouv. bras	Mouv. poignée	A	B	C	D	E	F
LAF-4001-151	225-UR	90°	70°	1.81	1.32	7.14	1.00	.88	.27
LAF-4001-201	235-UR	90°	55°	2.50	1.75	10.87	1.63	1.63	.33



LAF-4001-151
 Modèle 225-UR

LAF-4001-201
 Modèle 235-UR

TOGGLE-LOCK PLUS™

IRWIN VISE-GRIP



Disponibles
ICI

Séries 305, 307, 309

Capacité de RETENUE
150 LBS. - 750 LBS.

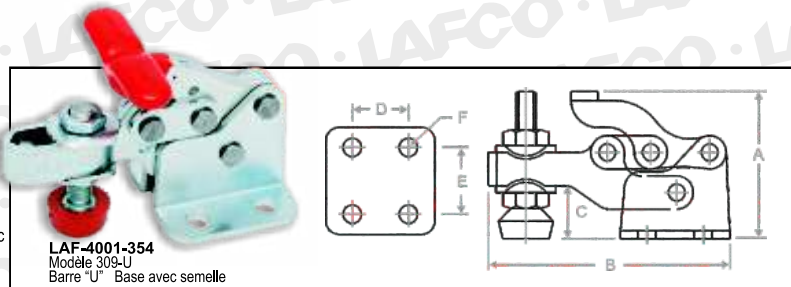
ACCESSOIRES INCLUS :

Tous les modèles sont fournis avec des rondelles à collerette.

Modèles 305-U & 307-U - 1 tige filetée avec néoprène.

Le modèle 309-U et les modèles en acier inoxydable sont fournis avec 1 tige filetée à tête hexagonale.

Le modèle 309-U - 1 tige filetée avec néoprène séparé (235119).



No. Lafco	No. Modèle	Capacité retenue	Mouv. poignée	Mouv. bras	A	B	C	D	E	F
LAF-4001-350	305-U	150 lbs.	175°	92°	1.43	2.22	0.50	0.53	0.63	0.18
LAF-4001-352	307-U	350 lbs.	175°	92°	2.36	3.60	0.87	0.91	1.14	0.28
LAF-4001-354	309-U	750 lbs.	160°	92°	3.53	5.18	1.30	1.38	1.50	0.33
Acier inoxydable										
LAF-4001-351	305-USS	200 lbs.	175°	92°	1.43	2.22	0.50	0.53	0.63	0.18
LAF-4001-353	307-USS	350 lbs.	175°	92°	2.36	3.60	0.87	0.91	1.14	0.28
LAF-4001-355	309-USS	750 lbs.	160°	92°	3.53	5.18	1.30	1.38	1.50	0.33

Séries 305-UR, 307-UR, 309-UR

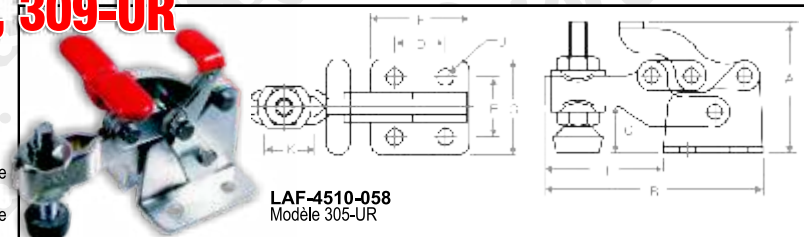
Capacité de RETENUE
150LBS. - 750 LBS.

Cette série au profil bas se verrouille en position fermée seulement.

Tous les modèles sont fournis avec des rondelles à collerette.

Les modèles 305-UR & 307-UR sont fournis avec une tige filetée avec néoprène.

Le modèle 309-UR est fourni avec une tige filetée à tête hexagonale et un bout de néoprène séparé (235119).



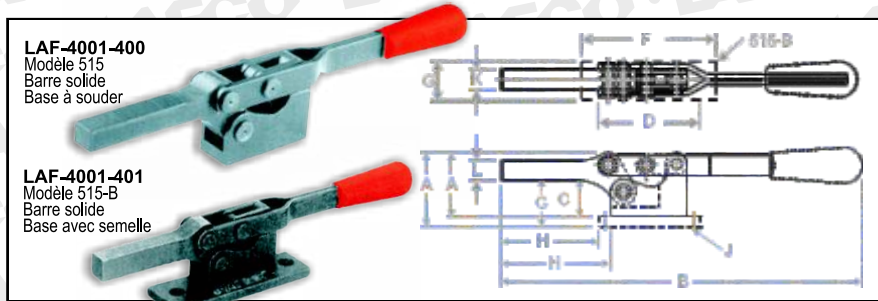
No. Lafco	No. Modèle	Capacité retenue	Mouv. poignée	Mouv. bras	Rondelle à collerette	Trousse de tige filetée	A	B	C	D	E	F	G	H	J	K
LAF-4510-058	305-UR	150 lbs.	175°	92°	102111	305208-M	1.43	2.21	0.48	0.53	0.63	1.03	1.00	1.19	0.18	0.50
LAF-4510-059	307-UR	350 lbs.	175°	92°	507107	307208-M	2.36	3.61	0.89	0.91	1.14	1.72	1.81	1.89	0.28	0.75
LAF-4510-060	309-UR	750 lbs.	160°	92°	235106	309208	3.53	5.19	1.31	1.38	1.50	2.52	2.47	2.68	0.33	1.06

Série 515

Capacité de RETENUE
800 LBS.

Mouv. poignée 77°
 Mouv. bras 86°

Cette série compacte est similaire au modèle 225. Elle a un profil très bas et faite d'acier faible en carbone (C-1008 ou C-1010), roulé à froid et avec un fini oxydé noir. Ses pivots trempés sont remplaçables. Les modèles 515 peuvent être machinés ou soudés.



No. Lafco	No. Modèle	A	B	C	D	F	G	H	I	J	K
LAF-4001-400	515	1.69	8.88	0.88	-	1.88	0.75	2.68	-	0.50	0.50
LAF-4001-401	515-B	1.94	8.88	1.12	2.50	3.31	1.00	2.06	0.34	0.50	0.50




Kwik-lok

GOUPILLES DE VEROUILLAGE A BILLES

LAFCO Disponibles ici

Serres horizontales